

Transformatori (1)

Primarni napon 50/60 Hz V	Sekundar	Izlazni napon V	Nazivna snaga VA	Referenca bez oznake napone (2)	Izlazni naponi	Težina kg		
230/400 ± 15 V jednofazni	Jednostruki namot	12 (J)	25	ABL-6TS02● (4)	J B G U	0.700		
		ili	40	ABL-6TS04● (4)	J B G U	1.200		
		24 (B)	63	ABL-6TS06● (4)	J B G U	1.600		
		ili	100	ABL-6TS10● (4)	J B G U	2.100		
		115 (G)	160	ABL-6TS16●	J B G U	3.200		
		ili	250	ABL-6TS25●	J B G U	4.400		
		400	400	ABL-6TS40●	B G U	6.500		
		630	630	ABL-6TS63●	B G U	9.800		
		1000	1000	ABL-6TS100●	B G U	14.300		
		1600	1600	ABL-6TS160●	B G U	19.400		
		2500	2500	ABL-6TS250●	B G U	27.400		
		Dvostruki namot (3)	24/48 (B) ili 115/230 (G)	25	25	ABL-6TD02● (4)	B G	0.700
				40	40	ABL-6TD04● (4)	B G	1.200
				63	63	ABL-6TD06● (4)	B G	1.600
				100	100	ABL-6TD10● (4)	B G	2.100
				160	160	ABL-6TD16●	B G	3.200
250	250			ABL-6TD25●	B G	4.400		
400	400			ABL-6TD40●	B G	6.500		
630	630			ABL-6TD63●	B G	9.800		
1000	1000			ABL-6TD100●	B G	14.300		
1600	1600			ABL-6TD160●	B G	19.400		
2500	2500	ABL-6TD250●	B G	27.400				

ABL-6TS●●●



ABL-6TD●●●

Pribor za ugradnju (4)

Opis	Za izvore napajanja	Za transformatore	Pakiranje	Jedinična referenca	Težina kg
Ploča za ugradnju na DIN šinu	–	ABL-6T●02●	5	ABL-6AM00	0.045
	ABL-6RF2401●	ABL-6T●04●	5	ABL-6AM01	0.050
	ABL-6RF2402●	ABL-6T●06●	5	ABL-6AM02	0.055
	–	ABL-6T●10●	5	ABL-6AM03	0.065
	ABI -6RF2405●	–	5	ABL-6AM04	0.085

Pribor za označavanje

Opis	Veličina mm	Pakiranje	Jedinična referenca	Težina kg
Nosač oznake	20 x 10	50	AR1-SB3	0.001

(1) Odvojni zaštitni i sigurnosni uređaji, na upit.

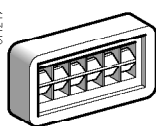
(2) Referenci se dodaje oznaka izlaznog napona.

Izlazni naponi.

Napon (V) 50/60 Hz Oznaka	Jednostruki namot				Dvostruki namot	
	12	24	115	230	24/48 (3)	115/230 (3)
	J	B	G	U	B	G

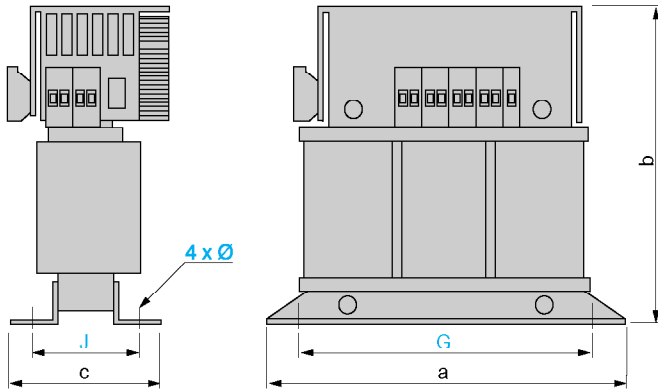
(3) 48 ili 230 V, spajanjem u seriju.

(4) Moguće je naručiti transformator sa odgovarajućom montažnom pločom (dodati slovo P na kraj referencne odabranog transformatora; na primjer : ABL-6TS04BP).

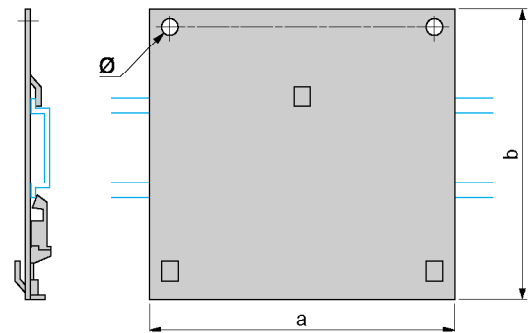


AR1-SB3

ABL-6RT24●●



Montažne ploče ABL-6AM0i

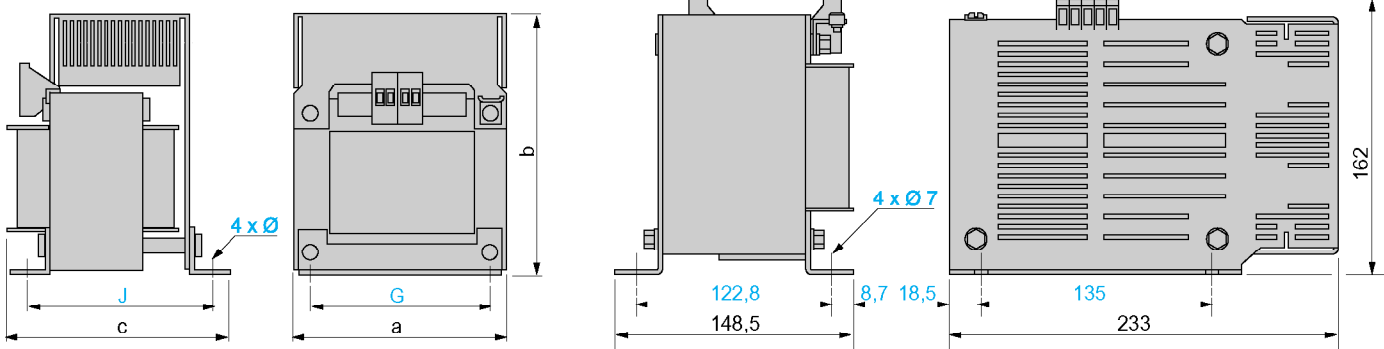


ABL-	a	b	c	G	J	Ø
6RT2410	185	177	100	164	71.5	6.5
6RT2420	220	212	121	196	79.5	8
6RT2430	244	236	130	215	97	8
6RT2440	284	268	143	256.5	105	11

ABL-	a	b	Ø
6AM01	78	70	4
6AM03	84	78	4
6AM04	96	91	5

ABL-6RF24●●●

ABL-6RF2420



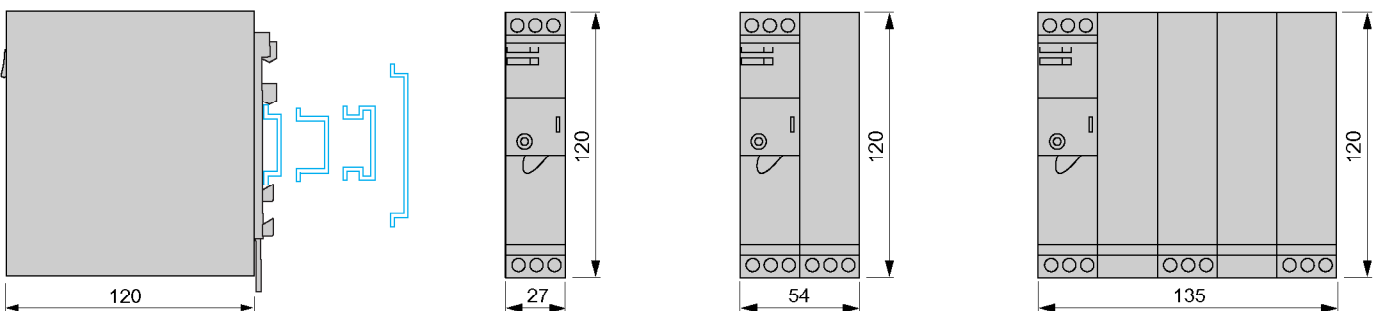
ABL-	a	b	c	G	J	Ø
6RF2401●	78	120	72	56	47.5	4.8
6RF2402●	84	122	87	64	65.5	4.8
6RF2405●	96	132	91	84	75.3	5.8
6RF2410	120	175	119	90	94.5	5.8
6RF2415	135	187	124	104	97	5.8

ABL-7RE24●●●/ABL-7RP●●●●
Bočni pogled,
Ugradnja na 35 mm i 75 mm šine

7RE2402/2403
7RP2403

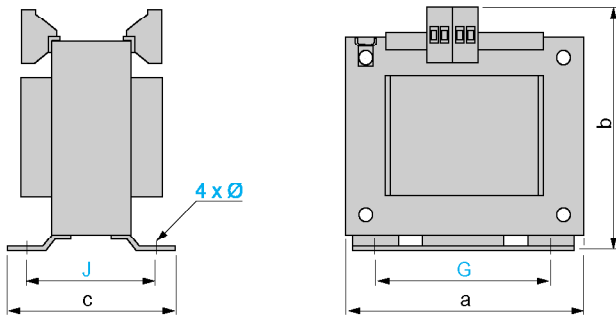
7RE2405
7RP1205/2405/4803

7RE2410
7RP2410



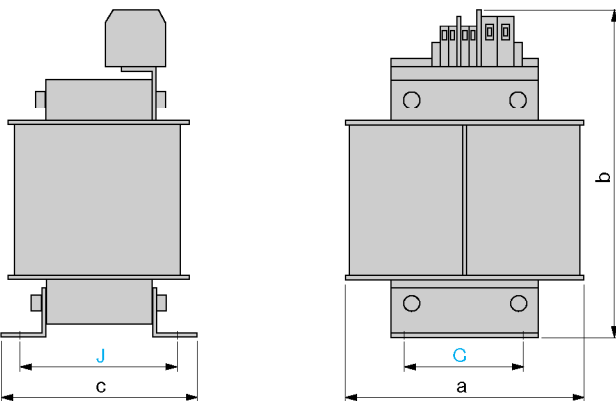
Dimenzije

Transformatori ABL-6T●02● do ABL-6T●100●

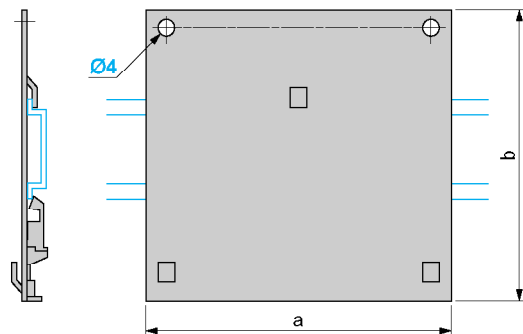


ABL-	a	b	c	G	J	R
6T●02●	66	90	55	55	42	4.8
6T●04●	78	90	68	56	47.5	4.8
6T●06●	78	90	80	56	56	4.8
6T●10●	85	94	86	64	65.5	4.8
6T●16●	106	109	81	80.5	63	5.8
6T●25●	120	122	85	90	74.5	5.8
6T●40●	136	140	120	104	87	5.8
6T●63●	150	152	138	122	107.5	7
6T●100●	174	180	146	135	111.5	7
6T●160●	174	221	167	135	138	7
6T●250●	198	335	145	125	117	10

Transformatori ABL-6T●160● i ABL-6T●250●



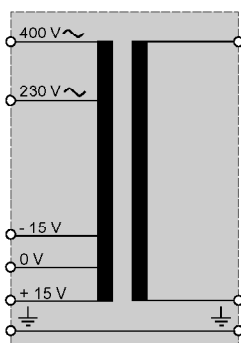
Montažna ploča ABL-6AM0●



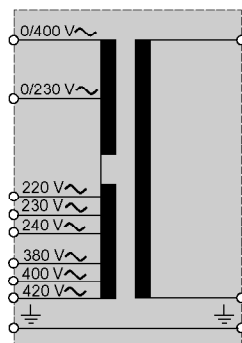
ABL-	a	b
6AM00	68	70
6AM01	78	70
6AM02	78	74
6AM03	84	78

Sheme

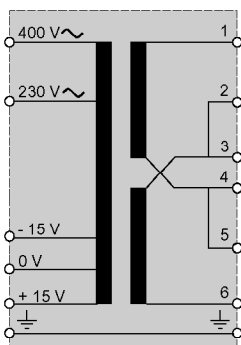
ABL-6TS02● to ABL-6TS160●



ABL-6TS250●



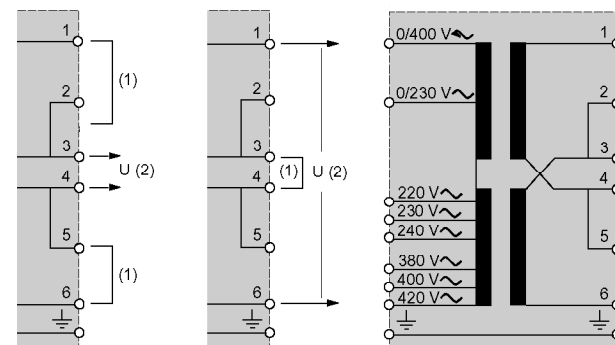
ABL-6TD02● do ABL-6TD160●



Paralelni spoj

Serijski spoj

ABL-6TD250●



(2) Izlazni napon

Referenca	Spajanje	
ABL-	Paralelno	Serijsko
6TD●●●B	24 V	115 V
6TD●●●G	115 V	230 V

(1) Spojnici su isporučeni sa transformatorom. Spajanje je isto i za transformatore ABL-6TD250●.